



KAMINÖFEN 2022/2023



*QR-Code scannen
- Kaminofenkatalog online
ansehen und die Umwelt schonen*



NIBE GROUP MEMBER



**DANISH
DESIGN**



Oberteil aus Stahl, Gusseisen, Sandstein oder Speckstein für Ihren neuen Kaminofen. Wählen Sie zwischen oberem oder hinterem Abgang

5 Jahre Garantie

Große Brennkammer mit Form gegossenem Vermiculite

Sauberes Glas und saubere Verbrennung, bis zu 83,4% Wirkungsgrad

Mehrere Griffvarianten

Tür aus 100% Gusseisen oder Stahltür mit Innenrahmen aus Gusseisen

Einfache Bedienung mit integrierter Start Up Funktion. Ein Luftregler steuert die Verbrennungsluft und macht die Handhabung des Kaminofens einfach

Externe Frischluft möglich

Wussten Sie, dass die Verbrennung im Kaminofen eine dauerhafte Quelle für **CO₂-neutrale** Energie ist?

Wählen Sie aus vielen verschiedenen Verkleidungen für Ihren neuen Kaminofen

Großes Holzfach mit der Möglichkeit, eine Holzfachtür mit integriertem Kaminbesteck zu erwerben

Massiv und stabil gebaut – beachten Sie das Gewicht des Kaminofens

Derzeit pflanzen wir in unserem Teil der Welt viel mehr Bäume, als wir verbrauchen, und sind daher CO₂-neutral, weil Bäume während des Wachstums die gleiche Menge CO₂ aufnehmen, die sie bei der Verbrennung freisetzen. Das Verfahren ist daher umweltfreundlich und bekämpft den Klimawandel.

KAMINÖFEN... GEMÜTLICHKEIT UND WÄRME IN KLAREN LINIEN

Wer sagt denn, dass ein Kamin nicht gleichzeitig schön und funktionell sein kann?

Wenn die Architekten von TermaTech mit dem Entwurf eines Kaminofens beginnen, gehen sie immer davon aus, dass Ästhetik, Qualität und Funktionalität perfekt übereinstimmen müssen. Ihr neuer Kaminofen ist etwas, das Sie in den nächsten Jahren nicht auswechseln werden.

Bei TermaTech konzentrieren wir uns darauf, die nordische Designtradition fortzuführen, was bedeutet, dass Form und Funktion zu einem überlegenen Ganzen integriert werden. Alle unsere Kaminöfen sind mit unserem einzigartigen Verbrennungssystem ausgestattet, das die Handhabung erleichtert und die beste Nutzung der Holzenergie gewährleistet.

Wir wünschen Ihnen viel Spaß mit unserem neuen Kaminofenkatalog.

ALLE UNSERE KAMINÖFEN
ENTSPRECHEN DEN
EUROPÄISCHEN NORMEN





INHALT















TT80.....	5
TT60.....	9
TT30.....	13
TT23.....	19
TT22.....	25
TT21.....	31
TT20.....	39
TERMATECH APP.....	45
KONVEKTIONSWÄRME.....	46
ERZIELEN SIE EINE NATÜRLICHE WÄRMESPEICHERUNG.....	47
ZUBEHÖR.....	48
TECHNISCHE SPEZIFIKATIONEN.....	52
ECODESIGN 2022.....	65
TRIPPELWERTE.....	66
ALLGEMEINE ANGABEN ZU DEN TT-MODELLENE.....	67





TT80 SERIE

Die TT80-Serie ist eine der neuesten Kaminofen-Serie von TermaTech. Die Ofenserie hat ein schönes und robustes Design mit vielen eingebauten Funktionen, die die Nutzung des Kaminofens vervollständigen. Darüber hinaus ist der Kaminofen Seriemäßig mit Speichersteinen (20 kg) in den Modellen TT80 und TT80S ausgestattet, was ihnen die Möglichkeit gibt, Wärme zu speichern und später über einen längeren Zeitraum abzugeben.

-  TT80, TT80S, TT80RL, TT80RLS – beachten Sie die Höhe des Kaminofens (von 1005mm bis 1204mm)
-  Wählen Sie zwischen Stahl- oder Specksteinseiten und Specksteinfront als Zubehör (gültig für TT80 + TT80S)
-  Großes Holzfach mit Holzfachtür. Kaminbesteck für die Holzfachtür als Zubehör
-  Robuste und stabile Konstruktion – beachten Sie das Gewicht des Kaminofens (von 126 kg bis 210 kg)
-  Tür aus Gusseisen
-  Topplatte aus Gusseisen
-  Speichersteine (20 kg) Seriemäßig bei TT80, TT80S
-  5 Jahre Garantie
-  Große Brennkammer mit Form gegossenem Vermiculite – die Breite beträgt 420mm
-  Großes gebogenes Türglas
-  Kaltgriff aus Edelstahl und magnetischem Schließmechanismus
-  Montiert mit Externem Frischluftstutzen Ø100 mm
-  Einfache Bedienung – ein Luftregler steuert die Verbrennungsluft
-  + Möglichkeit des Erwerbs einer geformten Bodenplatte

TT80 SERIE

TT80

● S01-680

Energieeffizienzklasse	A*
Nennleistung in kW	5,5
Wärmeleistungsbereich in kW	3 - 7
Wirkungsgrad in %	81
Erwärmt Anzahl m ²	30 - 120
Brennkammer	B: 420mm x T: 210mm
Frischlufstutzen	Ø100mm
Gewicht in kg	184
Glasdimensionen	H: 395mm x B: 395mm
Maße	H: 1204mm x B: 560mm x T: 372mm



TT80

Specksteinspeicher Front Bestellnr. 08-612



TT80S

● S01-682

Energieeffizienzklasse	A*
Nennleistung in kW	5,5
Wärmeleistungsbereich in kW	3 - 7
Wirkungsgrad in %	81
Erwärmt Anzahl m ²	30 - 120
Brennkammer	B: 420mm x T: 210mm
Frischlufstutzen	Ø100mm
Gewicht in kg	210
Glasdimensionen	H: 395mm x B: 395mm
Maße	H: 1204mm x B: 560mm x T: 372mm



TT80S



TT80RL

● S01-694

Energieeffizienzklasse	A*
Nennleistung in kW	5,5
Wärmeleistungsbereich in kW	3 - 7
Wirkungsgrad in %	81
Erwärmt Anzahl m ²	30 - 120
Brennkammer	B: 420mm x T: 210mm
Frischlufstutzen	Ø100mm
Gewicht in kg	126
Glasdimensionen	H: 395mm x B: 395mm
Maße	H: 1005mm x B: 629mm x T: 372mm

TT80RLS

● S01-696

Energieeffizienzklasse	A*
Nennleistung in kW	5,5
Wärmeleistungsbereich in kW	3 - 7
Wirkungsgrad in %	81
Erwärmt Anzahl m ²	30 - 120
Brennkammer	B: 420mm x T: 210mm
Frischlufstutzen	Ø100mm
Gewicht in kg	170
Glasdimensionen	H: 395mm x B: 395mm
Maße	H: 1005mm x B: 629mm x T: 372mm

PLATZ FÜR
DIE LÄNGSTEN
HOLZSCHEITE MIT
EINER BRENN-
KAMMERBREITE
VON 42 CM



TT80RLS

ZUBEHÖR FÜR DIE SERIE TT80














08-612	Specksteinspeicher Front	30-914	Form Vorlegeglasplatte
09-524	Kaminbesteck für Holzfachtür	32-914	Form Vorlegestahlplatte
45-712	Verbrennungsluft Set für Wand mit Einzelklappe	09-728	Abdeckplatte für Abgang Hinten





TT60 SERIE

Die minimalistischen Linien der Serie TT60 folgen den aktuellen Trends und sind auf das Wesentliche und Einfache ausgerichtet. Designliebhaber werden erkennen, dass das Design unter anderem von Johan Otto von Spreckelsens modernem Arc de Triomphe inspiriert wurde, während die Ästhetik des Kaminofens den klaren, zeitlosen Linien unserer Designwelt folgt.

-  TT60, TT60S – beachten Sie die Höhe des Kaminofens (von 974mm bis 999mm)
-  Wählen Sie zwischen Stahl- oder Specksteinseiten
-  Großes Holzfach mit Holzfachtür
-  Robuste und starke Konstruktion – beachten Sie das Gewicht des Kaminofens (von 139 kg bis 179 kg)
-  Tür aus Gusseisen
-  5 Jahre Garantie
-  Große Brennkammer mit Form gegossenem – die Breite beträgt 380mm
-  Großes Türglas
-  Kaltgriff aus schwarz behandelter Eiche mit magnetischem Schließmechanismus – der Griff kann oben oder unten an der Gusseisentür angebracht werden
-  Kaltgriff aus geölter Eiche, der als Zubehör erworben werden kann
-  Einfache Bedienung mit zwei Luftreglern
-  Montiert mit Externem Frischluftstutzen Ø80mm
-  Möglichkeit des Erwerbs einer geformten Bodenplatte

TT60 SERIE

TT60

● S01-670

Energieeffizienzklasse	A*
Nennleistung in kW	6,0
Wärmeleistungsbereich in kW	4 – 8
Wirkungsgrad in %	83
Erwärmt Anzahl m ²	30 - 120
Brennkammer	B: 380mm x T: 260mm
Frischlufstutzen	Ø80mm
Gewicht in kg	139
Glasdimensionen	H: 400mm x B: 310mm
Maße	H: 974mm x B: 460mm x T: 370mm



TT60



TT60S

TT60S

● S01-672

Energieeffizienzklasse	A*
Nennleistung in kW	6,0
Wärmeleistungsbereich in kW	4 – 8
Wirkungsgrad in %	83
Erwärmt Anzahl m ²	30 - 120
Brennkammer	B: 380mm x T: 260mm
Frischlufstutzen	Ø80mm
Gewicht in kg	179
Glasdimensionen	H: 400mm x B: 310mm
Maße	H: 999mm x B: 510mm x T: 372mm

ZUBEHÖR FÜR DIE SERIE TT60

45-722 Verbrennungsluft Set für Wand
45-710 Verbrennungsluft Set für Wand mit Einzelklappe

45-720 Verbrennungsluft Set für Boden
09-603 Griff (Eiche)

Erfahren Sie mehr ab Seite 48



TT60S






TT30S



TT30 SERIE

Die TT30-Serie ist für echte Feuerenthusiasten. Türen, Topplatte und Boden des Feuerraums sind aus Gusseisen gefertigt - ein äußerst robustes Material, das dem Kaminofen ein solides Aussehen verleiht. Der Kaminofen ist stromlinienförmiger als unsere anderen Modelle. Diese Eigenschaft macht ihn trotz der Wahl des massiven Materials leicht. TT30G, TT30GS und TT30G Classic sind mit einem Seitenglas ausgestattet, das ein fantastisches Gefühl durch die Flammen in der Brennkammer vermittelt.

-  TT30, TT30G, TT30G CLASSIC, TT30S, TT30GS – beachten Sie die Höhe des Kaminofens (von 1015mm bis 1057mm)
-  Wählen Sie zwischen Stahl, Speckstein und Specksteinseiten mit Seitenglas
-  Großes Holzfach mit Holzfachtür (nicht gültig für TT30G Classic). Kaminbesteck für die Holzfachtür als Zubehör (nicht gültig für TT30G Classic)
-  Robuste und starke Konstruktion – beachten Sie das Gewicht des Kaminofens (108 kg bis 160 kg)
-  Tür aus Gusseisen
-  Topplatte aus Gusseisen, Stahl oder Speckstein
-  Holzfachtür aus Gusseisen (nicht gültig für TT30G Classic)
-  5 Jahre Garantie
-  Große Brennkammer mit Form gegossenem Vermiculite – die Breite beträgt 320mm
-  Großes Türglas
-  Kaltgriff aus Edelstahl mit Magnetverschluss
-  Montiert mit Externem Frischluftstutzen Ø80mm (nicht gültig für TT30G Classic)
-  Einfache Bedienung – ein Luftregler steuert die Verbrennung
-  Möglichkeit des Erwerbs einer geformten Bodenplatte

TT30 SERIE

TT30

● S01-730

Energieeffizienzklasse	A*
Nennleistung in kW	5,0
Wärmeleistungsbereich in kW	3 - 7
Wirkungsgrad in %	81
Erwärmt Anzahl m ²	30 - 120
Brennkammer	B: 320mm x T: 236mm
Frischlufstutzen	Ø80mm
Gewicht in kg	126
Glasdimensionen	H: 420mm x B: 300mm
Maße	H: 1057mm x B: 457mm x T: 367mm



TT30



TT30S

TT30S

● S01-734

Energieeffizienzklasse	A*
Nennleistung in kW	5,0
Wärmeleistungsbereich in kW	3 - 7
Wirkungsgrad in %	81
Erwärmt Anzahl m ²	30 - 120
Brennkammer	B: 320mm x T: 236mm
Frischlufstutzen	Ø80mm
Gewicht in kg	160
Glasdimensionen	H: 420mm x B: 300mm
Maße	H: 1057mm x B: 457mm x T: 367mm



TT30

TT30G

● S01-732

Energieeffizienzklasse	A⁺
Nennleistung in kW	5,0
Wärmeleistungsbereich in kW	3 - 7
Wirkungsgrad in %	81
Erwärmt Anzahl m ²	30 - 120
Brennkammer	B: 320mm x T: 236mm
Frischluftstutzen	Ø80mm
Gewicht in kg	123
Glasdimensionen	H: 420mm x B: 300mm
Maße	H: 1057mm x B: 457mm x T: 367mm



TT30G

TT30GS

● S01-736

Energieeffizienzklasse	A*
Nennleistung in kW	5,0
Wärmeleistungsbereich in kW	3 - 7
Wirkungsgrad in %	81
Erwärmt Anzahl m ²	30 - 120
Brennkammer	B: 320mm x T: 236mm
Frischlufstutzen	Ø80mm (Zubehör)
Gewicht in kg	151
Glasdimensionen	H: 420mm x B: 300mm
Maße	H: 1057mm x B: 457mm x T: 367mm



TT30GS



TT30G CLASSIC

TT30G CLASSIC

● S01-740

Energieeffizienzklasse	A*
Nennleistung in kW	5,0
Wärmeleistungsbereich in kW	3 - 7
Wirkungsgrad in %	81
Erwärmt Anzahl m ²	30 - 120
Brennkammer	B: 320mm x T: 236mm
Frischlufstutzen	Ø80mm (Zubehör)
Gewicht in kg	108
Glasdimensionen	H: 420mm x B: 300mm
Maße	H: 1015mm x B: 457mm x T: 367mm

ZUBEHÖR FÜR DIE SERIE TT30

30-909	Form Vorlegeglasplatte	45-720	Verbrennungsluft Set für Boden
09-524	Kaminbesteck für Holzfachtür	09-728	Abdeckplatte für Abgang Hinten
45-722	Verbrennungsluft Set für Wand	09-168	Frischlufstutzen
45-710	Verbrennungsluft Set für Wand mit Einzelklappe		

Erfahren Sie mehr ab Seite 49



TT30GS



ELEGANTES UND ZEITLOS-
ES DESIGN AUS GUSSEISEN
















TT23RG



TT23 SERIE

Die TT23-Serie ist die neueste Kaminofenserie mit Seitenverglasung von TermaTech. Die Ofenserie ist eine Reihe von Kaminen, die alle Wünsche und Anforderungen erfüllt, die der moderne Verbraucher wünscht. Einfache Handhabung und reizvolle Details aus Gusseisen in einem klaren und zeitlosen skandinavischen Design mit einem großen gewölbten Frontglas sowie zwei großen Seitengläsern. Mit anderen Worten: Sie können das Feuer von allen Seiten genießen.

-  TT23RG, TT23RGS, TT23RGW – beachten Sie die Höhe des Kaminofens (von 749mm bis 1083mm)
-  Wandmontierter Kaminofen möglich = TT23RGW
-  Wählen Sie zwischen Stahl- oder Specksteinseiten
-  Großes Holzfach mit Holzfachtür. Kaminbesteck für die Holzfachtür als Zubehör
-  Robuste und stabile Konstruktion – beachten Sie das Gewicht des Kaminofens (von 116 kg bis 174 kg)
-  Tür aus Gusseisen
-  Topplatte aus Gusseisen oder Speckstein
-  5 Jahre Garantie
-  Große Brennkammer mit Form gegossenem Vermiculite – die Breite beträgt 340mm
-  Großes gebogenes Türglas
-  Kaltgriff aus Edelstahl mit Magnetverschluss – Kaltgriff aus schwarzem Stahl als Zubehör
-  Externe Frischluftstutzen Ø80 mm als Zubehör
-  Einfache Bedienung – ein Luftregler steuert die Verbrennungsluft
-  Möglichkeit des Erwerbs einer geformten Glasbodenplatte
-  Möglichkeit des Erwerbs einer geformten Stahlbodenplatte
-  Möglichkeit des Erwerbs eines Wärmespeichermoduls/ Wärmespeichers

TT23 SERIE

TT23RG

● S01-560

Energieeffizienzklasse	A*
Nennleistung in kW	5,6
Wärmeleistungsbereich in kW	3 - 7
Wirkungsgrad in %	81
Erwärmt Anzahl m ²	30 - 120
Brennkammer	B: 340mm x T: 271mm
Frischlufstutzen	Ø80mm (Zubehör)
Gewicht in kg	127
Glasdimensionen	H: 410mm x B: 300mm
Maße	H: 1073mm x B: 521mm x T: 412mm



TT23RG



TT23RGS

● S01-570

Energieeffizienzklasse	A*
Nennleistung in kW	5,6
Wärmeleistungsbereich in kW	3 - 7
Wirkungsgrad in %	81
Erwärmt Anzahl m ²	30 - 120
Brennkammer	B: 340mm x T: 271mm
Frischlufstutzen	Ø80mm (Zubehör)
Gewicht in kg	174
Glasdimensionen	H: 410mm x B: 300mm
Maße	H: 1083mm x B: 521mm x T: 412mm

TT23RGS mit
Wärmespeichermodul



TT23RGW

● S01-562

Energieeffizienzklasse	A ⁺
Nennleistung in kW	5,6
Wärmeleistungsbereich in kW	3 - 7
Wirkungsgrad in %	81
Erwärmt Anzahl m ²	30 - 120
Brennkammer	B: 340mm x T: 271mm
Frischlufstutzen	Ø80mm (Zubehör)
Gewicht in kg	116
Glasdimensionen	H: 410mm x B: 300mm
Maße	H: 749mm x B: 521mm x T: 421mm



TT23RGW

ZUBEHÖR FÜR DIE SERIE TT23

- 09-164 Glutfang
- 30-907 Form Vorlegeglasplatte
- 09-162 Frischlufstutzen
- 45-722 Verbrennungsluft Set für Wand
- 45-710 Verbrennungsluft Set für Wand mit Einzelklappe
- 45-720 Verbrennungsluft Set für Boden
- 09-876 Schwarz Griff
- 09-524 Kaminbesteck für Holzfachtür
- 09-728 Abdeckplatte für Abgang Hinten
- 09-556 Wärmeplatte/Kochfeld aus Guss
- 09-780 Abdeckplatte mit Loch für Frischluftrohr
- 08-422 Wärmespeicherungsmodul/Heat Storage

Erfahren Sie mehr ab Seite 49




















TT22HST



TT22 SERIE

Wer Wärme liebt, wird unsere TT22-Serie lieben. Zeitloses dänisches Design kombiniert mit hoher Qualität und umweltfreundlicher Verbrennung.

Die TT22-Serie umfasst viele verschiedene Varianten, die alle über die gleiche, hervorragende Brennkammer verfügen.

-  TT22, TT22S, TT22RP, TT22R, TT22H, TT22HS, TT22HS Black, TT22HST – beachten Sie die Höhe des Kaminofens (von 915mm bis 1162mm)
-  Wählen Sie zwischen Stahlseiten, Specksteinseiten und schwarz lackierten Steinseiten
-  Großes Holzfach mit Holzfachtür (gültig für TT22H, TT22HS, TT22HS Black)
-  Robuste und stabile Konstruktion – beachten Sie das Gewicht des Kaminofens (von 159 kg bis 312 kg)
-  Stahltür mit gusseisernem Innenrahmen
-  Gusseisen- oder Specksteintopplatte (gilt nicht für TT22)
-  5 Jahre Garantie
-  Große Brennkammer mit Form gegossenem Vermiculite – die Breite beträgt 570mm
-  Großes gebogenes Türglas
-  Kalter Griff mit doppeltem Verriegelungsmechanismus
-  Externer Frischluftstutzen Ø100 als Zubehör
-  Einfache Bedienung – ein Luftregler steuert die Verbrennungsluft
-  Möglichkeit des Erwerbs einer geformten Bodenplatte

TT22 SERIE

TT22

● S01-640

Energieeffizienzklasse	A*
Nennleistung in kW	7,5
Wärmeleistungsbereich in kW	5 - 10
Wirkungsgrad in %	82
Erwärmt Anzahl m ²	40 – 160
Brennkammer	B: 570mm x T: 300mm
Frischlufstutzen	Ø100mm (Zubehör)
Gewicht in kg	159
Glasdimensionen	H: 415mm x B: 485mm
Maße	H: 915mm x B: 708mm x T: 482mm



TT22S

TT22S

● S01-642

Energieeffizienzklasse	A*
Nennleistung in kW	7,5
Wärmeleistungsbereich in kW	5 - 10
Wirkungsgrad in %	82
Erwärmt Anzahl m ²	40 – 160
Brennkammer	B: 570mm x T: 300mm
Frischlufstutzen	Ø100mm (Zubehör)
Gewicht in kg	197
Glasdimensionen	H: 415mm x B: 485mm
Maße	H: 945mm x B: 700mm x T: 482mm

ZUBEHÖR FÜR DIE SERIE TT22

30-910 Form Vorlegeglasplatte
09-552 Frischlufstutzen
45-712 Verbrennungsluft Set für Wand mit Einzelklappe

09-556 Wärmeplatte/Kochfeld aus Guss
09-728 Abdeckplatte für Abgang Hinten
09-780 Abdeckplatte mit Loch für Frischluftrohr

Erfahren Sie mehr ab Seite 50



TT22RP



TT22RP

TT22RP

● S01-654

Energieeffizienzklasse	A ⁺
Nennleistung in kW	7,5
Wärmeleistungsbereich in kW	5 - 10
Wirkungsgrad in %	82
Erwärmt Anzahl m ²	40 – 160
Brennkammer	B: 570mm x T: 300mm
Frischlufstutzen	Ø100mm (Zubehör)
Gewicht in kg	192
Glasdimensionen	H: 415mm x B: 485mm
Maße	H: 1006mm x B: 756mm x T: 476mm



TT22R

TT22R

● S01-648

Energieeffizienzklasse	A⁺
Nennleistung in kW	7,5
Wärmeleistungsbereich in kW	5 - 10
Wirkungsgrad in %	82
Erwärmt Anzahl m ²	40 – 160
Brennkammer	B: 570mm x T: 300mm
Frischlufstutzen	Ø100mm (Zubehör)
Gewicht in kg	162
Glasdimensionen	H: 415mm x B: 485mm
Maße	H: 958mm x B: 756mm x T: 476mm

TT22H

● S01-644

Energieeffizienzklasse	A⁺
Nennleistung in kW	7,5
Wärmeleistungsbereich in kW	5 - 10
Wirkungsgrad in %	82
Erwärmt Anzahl m ²	40 – 160
Brennkammer	B: 570mm x T: 300mm
Frischlufstutzen	Ø100mm (Zubehör)
Gewicht in kg	175
Glasdimensionen	H: 415mm x B: 485mm
Maße	H: 1083mm x B: 756mm x T: 476mm



TT22H

TT22HS

● S01-646

TT22HS BLACK

●● S01-658

Energieeffizienzklasse	A*
Nennleistung in kW	7,5
Wärmeleistungsbereich in kW	5 - 10
Wirkungsgrad in %	82
Erwärmt Anzahl m ²	40 – 160
Brennkammer	B: 570mm x T: 300mm
Frischlufstutzen	Ø100mm (Zubehör)
Gewicht in kg	236
Glasdimensionen	H: 415mm x B: 485mm
Maße	H: 1078mm x B: 756mm x T: 482mm



TT22HS

TT22HS BLACK



TT22HST

TT22HST

● S01-650

Energieeffizienzklasse	A*
Nennleistung in kW	7,5
Wärmeleistungsbereich in kW	5 - 10
Wirkungsgrad in %	82
Erwärmt Anzahl m ²	40 – 160
Brennkammer	B: 570mm x T: 300mm
Frischlufstutzen	Ø100mm (Zubehör)
Gewicht in kg	312
Glasdimensionen	H: 415mm x B: 485mm
Maße	H: 1162mm x B: 756mm x T: 482mm

IN FORM
GESCHNITTENE
GLASPLATTE



















TT21RH



TT21 SERIE

Bei der Ofenserie TT21 handelt es sich um eine Reihe von Kaminöfen, die alle Wünsche und Anforderungen des modernen Verbrauchers erfüllen. Einfache Bedienung und reizvolle Details aus Gusseisen in einem klaren und zeitlosen skandinavischen Design - und das alles zu einem sehr günstigen Preis. Sie haben die Wahl zwischen vielen Modellen und Höhen mit der Option, ein Wärmespeichermodul, Form Bodenplatten, ein Holzfach und ein eingebautes Kaminbesteck zu erwerben.

-  TT21RL, TT21RH, TT21RHS, TT21RS, TT21 Black, TT21R, TT21RS-WH – beachten Sie die Höhe des Kaminofens (von 993mm bis 1172mm)
-  Wählen Sie zwischen Stahl, Speckstein und schwarz lackiertem Steinseiten
-  Großes Holzfach mit Holzfachtür (gültig für TT21RH+TT21RHS). Kaminbesteck für die Holzfachtür als Zubehör
-  Starke und robuste Konstruktion – beachten Sie das Gewicht des Kaminofens (von 121 kg bis 181 kg)
-  Möglichkeit des Erwerbs einer Holzfachtür (gilt nicht für TT21RL, TT21RH, TT21RHS). Kaminbesteck für die Holzfachtür als Zubehör
-  Topplatte aus Gusseisen oder Speckstein
-  5 Jahre Garantie
-  Große Brennkammer mit Form gegossenem Vermiculite – die Breite beträgt 340 mm
-  Großes gebogenes Türglas
-  Kaltgriff aus Edelstahl mit Magnetverschluss – Kaltgriff aus schwarzen Stahl als Zubehör
-  Externer Frischluftstutzen 80 als Zubehör
-  Einfache Bedienung – ein Luftregler steuert die Verbrennungsluft
-  + Möglichkeit des Erwerbs einer geformten Bodenplatte
-  + Möglichkeit des Erwerbs eines Wärmespeichermoduls und Sockelstein aus Speckstein

TT21 SERIE

TT21RL

● S01-628

Energieeffizienzklasse	A*
Nennleistung in kW	5,0
Wärmeleistungsbereich in kW	3 - 7
Wirkungsgrad in %	83,4
Erwärmt Anzahl m ²	30 – 120
Brennkammer	B: 340mm x T: 271mm
Frischlufstutzen	Ø80mm (Zubehör)
Gewicht in kg	121
Glasdimensionen	H: 410mm x B: 300mm
Maße	H: 993mm x B: 519mm x T: 412mm



TT21RL



TT21RL



TT21R



TT21R

TT21R

● S01-630

Energieeffizienzklasse	A ⁺
Nennleistung in kW	5,0
Wärmeleistungsbereich in kW	3 - 7
Wirkungsgrad in %	83,4
Erwärmt Anzahl m ²	30 – 120
Brennkammer	B: 340mm x T: 271mm
Frischlufstutzen	Ø80mm (Zubehör)
Gewicht in kg	126
Glasdimensionen	H: 410mm x B: 300mm
Maße	H: 1073mm x B: 519mm x T: 412mm

ZUBEHÖR FÜR DIE SERIE TT21

09-164	Glutfang	09-556	Wärmeplatte/Kochfeld aus Guss
30-907	Form Vorlegeglasplatte	08-422	Wärmespeicherungsmodul/Heat Storage
09-162	Frischlufstutzen	08-446	Sockelstein für TT21RHS
45-722	Verbrennungsluft Set für Wand	08-424	Sockelstein für TT21RS
45-710	Verbrennungsluft Set für Wand mit Einzelklappe	09-524	Kaminbesteck für Holzfachtür
45-720	Verbrennungsluft Set für Boden	09-874	Holzfachtür (schwarz)
09-876	Griff schwarz	09-780	Abdeckplatte mit Loch für Frischluftrohr
09-728	Abdeckplatte für Abgang Hinten		

Erfahren Sie mehr ab Seite 50

TT21RHS mit
Wärmespeichermodul



Wärmespeichermodul
Bestellnr. 08-422



TT21RHS

TT21RHS

● S01-638

Energieeffizienzklasse	A*
Nennleistung in kW	5,0
Wärmeleistungsbereich in kW	3 - 7
Wirkungsgrad in %	83,4
Erwärmt Anzahl m ²	30 – 120
Brennkammer	B: 340mm x T: 271mm
Frischlufstutzen	Ø80mm (Zubehör)
Gewicht in kg	181
Glasdimensionen	H: 410mm x B: 300mm
Maße	H: 1172mm x B: 531mm x T: 419mm

Sockelstein
Bestellnr. 08-446

TT21RH

● S01-636

Energieeffizienzklasse	A*
Nennleistung in kW	5,0
Wärmeleistungsbereich in kW	3 - 7
Wirkungsgrad in %	83,4
Erwärmt Anzahl m ²	30 – 120
Brennkammer	B: 340mm x T: 271mm
Frischlufstutzen	Ø80mm (Zubehör)
Gewicht in kg	128
Glasdimensionen	H: 410mm x B: 300mm
Maße	H: 1170mm x B: 519mm x T: 412mm



TT21RH

VERVOLLSTÄNDIGT DAS ERLEBNIS VON SPECKSTEIN
SPITZENQUALITÄT ZU EINEM ATTRAKTIVEN PREIS!



TT21RS mit Wärmespeichermodul und Sockelstein aus Speckstein




TT21RS

TT21RS

● S01-632

TT21RS BLACK

● S01-624

Energieeffizienzklasse	A* 
Nennleistung in kW	5,0
Wärmeleistungsbereich in kW	3 - 7
Wirkungsgrad in %	83,4
Erwärmt Anzahl m ²	30 – 120
Brennkammer	B: 340mm x T: 271mm
Frischlufstutzen	Ø80mm (Zubehör)
Gewicht in kg	174
Glasdimensionen	H: 410mm x B: 300mm
Maße	H: 1075mm x B: 531mm x T: 419mm



TT21RS



TT21RS BLACK

TT21RS-WH

● S01-590

Energieeffizienzklasse	A*
Nennleistung in kW	5,0
Wärmeleistungsbereich in kW	3 - 7
Wirkungsgrad in %	83,4
Erwärmt Anzahl m ²	30 – 120
Brennkammer	B: 340mm x T: 271mm
Frischlufstutzen	Ø80mm (Zubehör)
Gewicht in kg	174
Glasdimensionen	H: 410mm x B: 300mm
Maße	H: 1075mm x B: 531mm x T: 419mm



TT21RS-WH



TT21RS-WH















TT20



TT20 SERIE

TermaTech TT20 ist eine Kaminofenserie, die besten Bedienkomfort, höchste Produktqualität und stilvolles skandinavisches Design vereint. Und dann ist da noch der Preis. Wir haben den TT20 als einen Kaminofen für jedermann konzipiert, was bedeutet, dass er zu einem der besten Kaminöfen für den Preis auf dem Markt gehört.

5 Verschiedene Modelle – alle sorgfältig ausgewählt und mit solider Qualität hergestellt. Unabhängig davon, für welchen TT20 Sie sich entscheiden, können Sie sich auf eine solide Konstruktion und ein zeitloses Design verlassen.

-  TT20, TT20R, TT20RS, TT20BAZIC, TT20BAZIC R
– beachten Sie die Höhe des Kaminofens (von 954mm bis 1075mm)
-  Wählen Sie zwischen Stahl- und Specksteinseiten
-  Großes Holzfach mit Holzfachtür und Kaminbesteck für das Holzfach als Zubehör (außer TT20BAZIC+TT20BAZIC R)
-  Robuste und stabile Konstruktion – beachten Sie das Gewicht des Kaminofens (von 99 kg auf 169 kg)
-  Stahltür mit gusseisernem Innenrahmen
-  5 Jahre Garantie
-  Großes gebogenes Türglas
-  Kaltgriff mit doppeltem Verriegelungsmechanismus
-  Externe Frischluftstutzen Ø80 als Zubehör
-  Einfache Bedienung – ein Luftregler steuert die Verbrennungsluft
-  + Möglichkeit des Erwerbs einer geformten Bodenplatte
-  + Möglichkeit des Erwerbs eines Wärmespeichermoduls und Sockelstein aus Speckstein

TT20 SERIE

TT20

● S01-600

Energieeffizienzklasse	A*
Nennleistung in kW	5,0
Wärmeleistungsbereich in kW	3 - 7
Wirkungsgrad in %	83,4
Erwärmt Anzahl m ²	30 – 120
Brennkammer	B: 340mm x T: 271mm
Frischlufstutzen	Ø80mm (Zubehör)
Gewicht in kg	116
Glasdimensionen	H: 410mm x B: 300mm
Maße	H: 1045mm x B: 478mm x T: 419mm



TT20



TT20R

TT20R

● S01-602

Energieeffizienzklasse	A*
Nennleistung in kW	5,0
Wärmeleistungsbereich in kW	3 - 7
Wirkungsgrad in %	83,4
Erwärmt Anzahl m ²	30 – 120
Brennkammer	B: 340mm x T: 271mm
Frischlufstutzen	Ø80mm (Zubehör)
Gewicht in kg	116
Glasdimensionen	H: 410mm x B: 300mm
Maße	H: 1045mm x B: 478mm x T: 419mm

TT20BAZIC R

● S01-608

Energieeffizienzklasse	A*
Nennleistung in kW	5,0
Wärmeleistungsbereich in kW	3 - 7
Wirkungsgrad in %	83,4
Erwärmt Anzahl m ²	30 – 120
Brennkammer	B: 340mm x T: 271mm
Frischlufstutzen	Ø80mm (Zubehör)
Gewicht in kg	99
Glasdimensionen	H: 410mm x B: 300mm
Maße	H: 956mm x B: 531mm x T: 419mm



TT20BAZIC

TT20BAZIC

● S01-606

Energieeffizienzklasse	A*
Nennleistung in kW	5,0
Wärmeleistungsbereich in kW	3 - 7
Wirkungsgrad in %	83,4
Erwärmt Anzahl m ²	30 – 120
Brennkammer	B: 340mm x T: 271mm
Frischlufstutzen	Ø80mm (Zubehör)
Gewicht in kg	99
Glasdimensionen	H: 410mm x B: 300mm
Maße	H: 954mm x B: 478mm x T: 419mm

ZUBEHÖR FÜR DIE SERIE TT20

09-164	Glutfang	09-522	Holzfachtür 360° (schwarz)
30-907	Form Vorlegeglasplatte	09-526	Holzfachtür 360° (schwarz)
09-162	Frischlufstutzen	09-556	Wärmeplatte/Kochfeld aus Guss
45-722	Verbrennungsluft Set für Wand	08-424	Sockelstein
45-710	Verbrennungsluft Set für Wand mit Einzelklappe	08-422	Wärmespeicherungsmodul/Heat Storage
45-720	Verbrennungsluft Set für Boden	09-518	Blende für Holzfach
09-524	Kaminbesteck für Holzfachtür 360°	09-780	Abdeckplatte mit Loch für Frischluftrohr

Erfahren Sie mehr ab Seite 51



TT20RS

● S01-620

Energieeffizienzklasse	A⁺
Nennleistung in kW	5,0
Wärmeleistungsbereich in kW	3 - 7
Wirkungsgrad in %	83,4
Erwärmt Anzahl m ²	30 – 120
Brennkammer	B: 340mm x T: 271mm
Frischlufstutzen	Ø80mm (Zubehör)
Gewicht in kg	169
Glasdimensionen	H: 410mm x B: 300mm
Maße	H: 1075mm x B: 531mm x T: 419mm



TT20RS

TT20RS/TT21RS/TT21RHS/TT23RGS + WÄRMESPEICHERMODUL & SOCKEL AUS STEIN

Für TT20RS/TT21RS/TT21RHS/TT23RGS haben wir ein Wärmespeicherungsmodul aus schönem Speckstein entwickelt.*

Wenn der TT20RS/TT21RS/TT21RHS/TT23RGS mit dem Wärmespeicherungsmodul ausgestattet wird, wird eine Wärmespeicherung um bis zu 13 Stunden nach dem letzten Feuern ermöglicht.**

- Speckstein hat die fantastische Fähigkeit, Wärmeenergie zu speichern und langsam abzugeben.
- Das Modul besteht aus einer Plattform und 6 Specksteinteilen, die sich einfach an Ihrem neuen TT20RS/TT21RS/TT21RHS/TT23RGS montieren lassen.
- Wenn Sie bereits glücklicher Besitzer eines TT20RS/TT21RS/TT21RHS/TT23RGS sind, kann Ihr Händler Ihnen die Nachmontage des Wärmespeicherungsmoduls an Ihrem Kaminofen anbieten.
- Das Gesamtgewicht der Steine beträgt beinahe 91 kg. TT20RS/TT21RS/TT21RHS/TT23RGS

verfügt im Voraus über ca. 60-80 kg Speckstein. Zusammen erreichen sie damit fast 150-170 kg reine Wärmespeicherung, was ein ansehnliches Wärmeheizvermögen ausmacht.

- Auf Seite 47 sehen Sie den Unterschied zwischen einem Kaminofen aus Stahl und einem Kaminofen aus Speckstein mit einem Wärmespeicherungsmodul.
- Der Stahlkamin heizt sich schnell auf, gibt viel Wärme ab und kühlt nach dem Gebrauch schnell wieder ab.
- Speckstein speichert viel Wärmeenergie, die er noch lange nach dem Erlöschen des Feuers abgibt.
- Der Sockelstein aus Speckstein, der den Gesamteindruck vollendet, lässt sich sowohl am TT20RS, TT21RS als auch am TT21RHS montieren.

* Bitte beachten Sie, dass Speckstein ein 100 % natürliches Material ist und dass jeder einzelne Stein ein Unikat ist. Daher kommt es bei den Steinen zu Nuancen und Strukturunterschieden.

** Die Messergebnisse basieren auf Tests in einem 70 m² großen Raum mit normaler Deckenhöhe und Dämmung (siehe Seite 47).

WÄRMESPEICHERUNGSMODUL

TT20RS/TT21RS/
TT21RHS/TT23RGS

SOCKELSTEIN

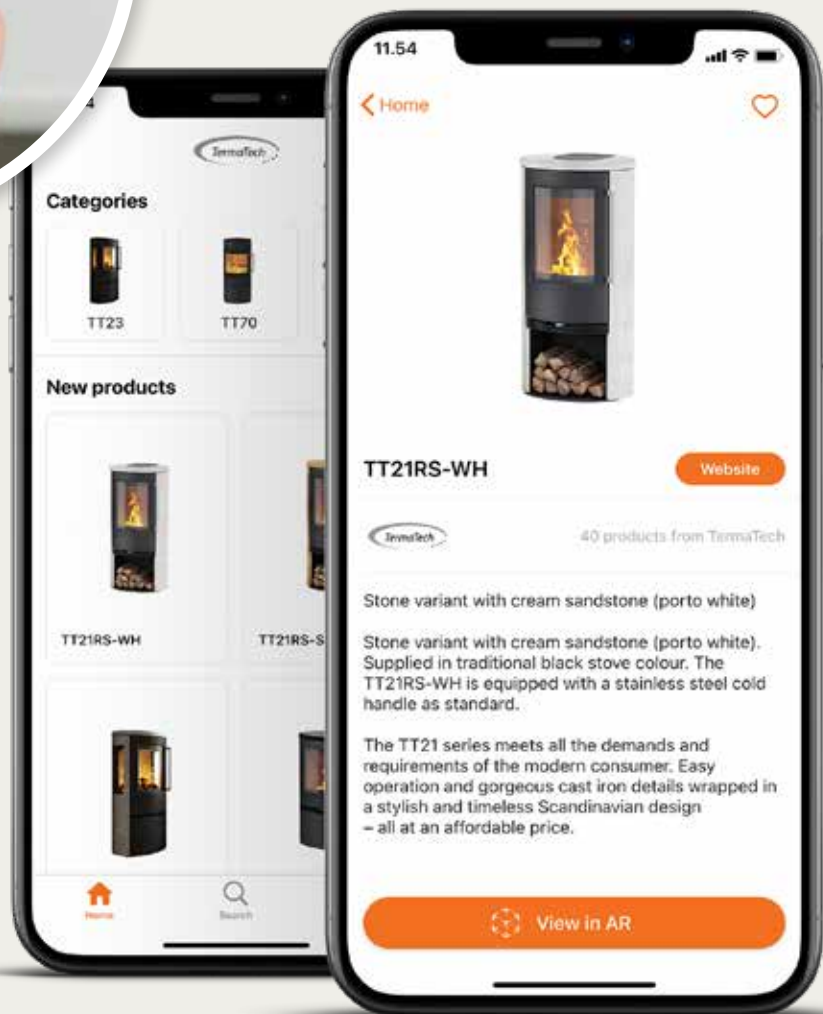


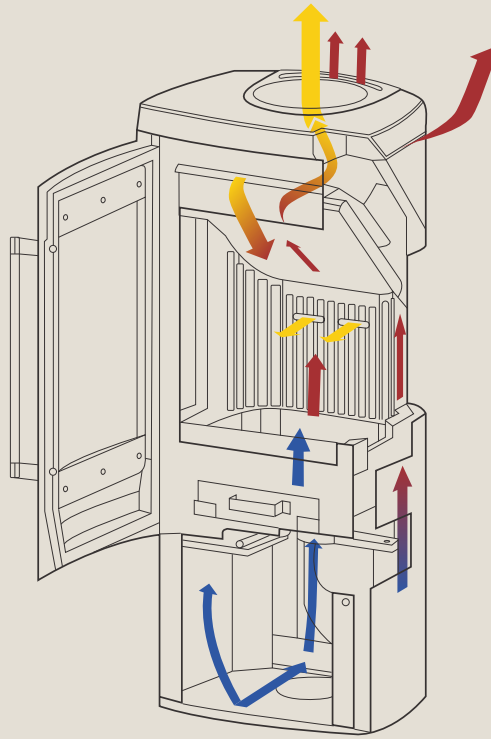
TT21RHS mit Wärmespeicherungsmodul und Sockelstein



KENNEN SIE UNSERE APP, TERMATECH AR?

Sehen Sie, wie der neue TermaTech Kaminofen
in Ihrem Haus aussieht, bevor Sie ihn kaufen!





KONVEKTIONSWÄRME

Die meisten TermaTech Kaminöfen sind Konvektionsöfen. Das bedeutet, dass es eine innere und eine äußere Ummantelung gibt. Die Luft zwischen den beiden Ummantelungen wird schnell erwärmt, steigt nach oben und wird schneller im ganzen Raum verteilt. Der Ofen zieht unten kühle Luft ein, erwärmt sie und sendet sie oben hinaus.

Der Unterschied zwischen einem gut funktionierenden Konvektionsofen und einem Strahlungsofen besteht darin, dass man bei einem Konvektionsofen eine bessere und gleichmäßigere Wärmeverteilung im Raum erlebt.

Der Konvektionsofen ist außerdem an den Oberflächen weniger heiß.



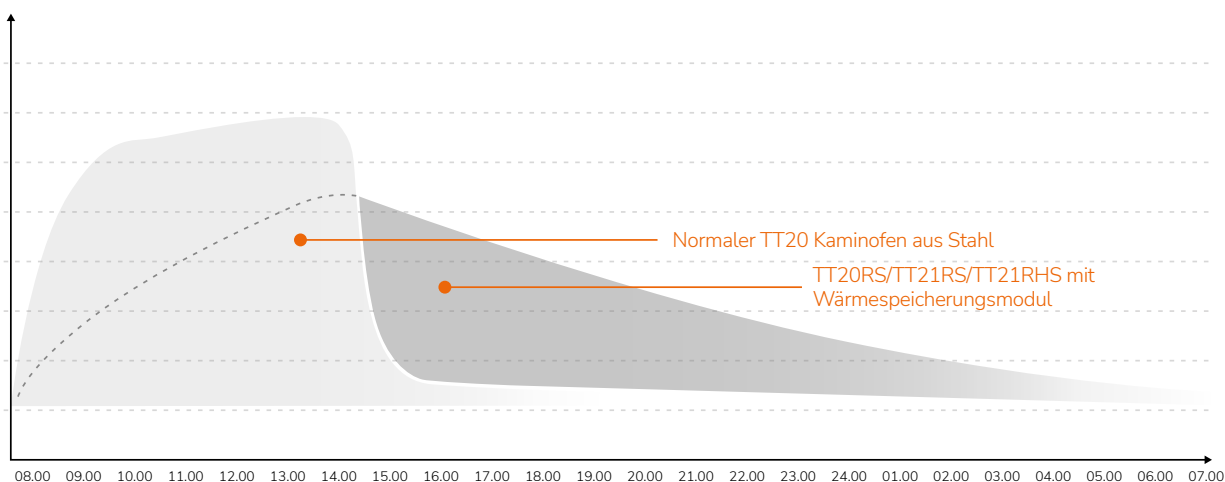
ERZIELEN SIE EINE NATÜRLICHE WÄRMESPEICHERUNG MIT SPECKSTEIN UND PORTO WHITE

SPECKSTEIN: ●

Vor ca. 2,7 Milliarden Jahren wurde die primär aus Talk, der in unserem Untergrund geschaffen wurde, bestehende Mineral-Steinsorte Speckstein geschaffen. Talk speichert Wärme und gibt sie auf eine völlig exzeptionelle Art und Weise wieder ab und macht den Speckstein deshalb in Kombination mit Kaminöfen zu einem wertvollen Material.

Speckstein speichert die Wärme vom Kaminofen, so dass er sie lange Zeit, nachdem die letzte Glut ausgegangen ist, wieder abgibt. Die Wärme des Kamins bleibt deshalb über einen sehr viel längeren Zeitraum erhalten, sie ist kontinuierlicher und fühlt sich im Verhältnis zu einem normalen Konvektions- oder Strahlungsofen angenehmer an.

Die Menge des Specksteins bestimmt, wie viel Wärme gespeichert werden kann. Je mehr Speckstein bei der Verkleidung des Ofens benutzt wurde, desto mehr Wärme wird gespeichert und wieder abgegeben.



PORTO WHITE: ●

Weißer Porto, ein Sandstein, der in Portugal abgebaut wird. Viele Menschen mögen ihn wegen seines besonderen Aussehens, das aus kleinen dunklen Streifen besteht. Es verleiht dem Stein ein warmes und modernes Aussehen. Bei der Herstellung dieses Steins wird keine Imprägnierung oder Färbung vorgenommen. Er ist 100% natürlich.

Sie sind alle von der Natur geschaffenen Materialien. Die Struktur des Steins und seine Oberfläche sind daher natürliche Variationen, was bedeutet, dass die Vielfalt der Steine von den Abbildungen im Katalog abweichen kann. Jeder Stein und jeder Kamin hat seinen eigenen Ausdruck.

Sehen Sie die Varianten hier im Katalog.

ZUBEHÖR

TT80

	Bestellnr.	TT80	TT80S	TT80RL	TT80RLS					
Specksteinspeicher Front	08-612	•	•							
Kaminbesteck für Holzfachtür	09-524	•	•	•	•					
Verbrennungsluft Set für Wand mit Einzelklappe	45-712	•	•	•	•					
Form Vorlegeglasplatte	30-914	•	•	•	•					
Form Vorlegestahlplatte	32-914	•	•	•	•					
Abdeckplatte für Abgang Hinten	09-728	•	•	•	•					

TT60

	Bestellnr.	TT60	TT60S							
Verbrennungsluft Set für Wand	45-722	•	•							
Verbrennungsluft Set für Wand mit Einzelklappe	45-710	•	•							
Verbrennungsluft Set für Boden	45-720	•	•							
Griff (Eiche)	09-603	•	•							

TT30

	Bestellnr.	TT30	TT30S	TT30G	TT30GS	TT30G Classic			
Form Vorlegeglasplatte	30-909	•	•	•	•	•			
Kaminbesteck für Holzfachtür	09-524	•	•	•	•				
Verbrennungsluft Set für Wand	45-722	•	•	•	•	•			
Verbrennungsluft Set für Wand mit Einzelklappe	45-710	•	•	•	•	•			
Verbrennungsluft Set für Boden	45-720	•	•	•	•	•			
Abdeckplatte für Abgang Hinten	09-728	•	•	•	•				
Frischlufstutzen	09-168					•			

TT23

	Bestellnr.	TT23RG	TT23RGS	TT23RGW					
Glutfang	09-164	•	•	•					
Form Vorlegeglasplatte	30-907	•	•						
Frischlufstutzen	09-162	•	•	•					
Verbrennungsluft Set	45-710	•	•	•					
Verbrennungsluft Set für Boden	45-720	•	•						
Schwarz Griff	09-876	•	•	•					
Kaminbesteck für Holzfachtür	09-524	•	•						
Abdeckplatte für Abgang Hinten	09-728	•	•						
Wärmeplatte/Kochfeld aus Guss	09-556	•	•						
Abdeckplatte mit Loch für Frischluftrohr	09-780	•	•						
Wärmespeicherungsmodul/Heat Storage	08-422		•						

ZUBEHÖR

TT22

	Bestellnr.	TT22	TT22S	TT22RP	TT22R	TT22H	TT22HS	TT22HST
Form Vorlegeglasplatte	30-910	•	•	•	•	•	•	•
Frischlufstutzen	09-552	•	•		•	•	•	•
Verbrennungsluft Set für Wand mit Einzelklappe	45-712	•	•	•	•	•	•	•
Specksteintopplatte	08-440			•	•	•		
Wärmeplatte/Kochfeld aus Guss	09-556		•				•	•
Abdeckplatte für Abgang Hinten	09-728							
Abdeckplatte mit Loch für Frischluftrohr	09-780	•	•	•	•	•	•	•

TT21

	Bestellnr.	TT21R	TT21RL	TT21RHS	TT21RH	TT21RS	TT21RSBLACK	TT21RS-WH			
Glutfang	09-164	•	•	•	•	•	•	•			
Form Vorlegeglasplatte	30-907	•	•	•	•	•	•	•			
Frischlufstutzen	09-162	•	•	•	•	•	•	•			
Verbrennungsluft Set für Wand	45-722	•	•	•	•	•	•	•			
Verbrennungsluft Set für Wand mit Einzelklappe	45-710	•	•	•	•	•	•	•			
Verbrennungsluft Set für Boden	45-720	•	•	•	•	•	•	•			
Griff schwarz	09-876	•	•	•	•	•	•	•			
Abdeckplatte für Abgang Hinten	09-728	•	•		•						
Wärmeplatte/Kochfeld aus Guss	09-556			•		•	•	•			
Wärmespeicherungsmodul/Heat Storage	08-422			•		•					
Sockelstein	08-446			•							
Sockelstein	08-424					•					
Kaminbesteck für Holzfachtür	09-524	•		•	•	•	•	•			
Holzfachtür (schwarz)	09-874	•				•	•	•			
Abdeckplatte mit Loch für Frischluftrohr	09-780	•	•	•	•	•	•	•			

TT20

	Bestellnr.	TT20	TT20R	TT20 Basic	TT20 Basic R	TT20RS			
Glutfang	09-164	•	•	•	•	•			
Form Vorlegeglasplatte	30-907	•	•	•	•	•			
Frischlufstutzen	09-162	•	•	•	•	•			
Verbrennungsluft Set für Wand	45-722	•	•	•	•	•			
Verbrennungsluft Set für Wand mit Einzelklappe	45-710	•	•	•	•	•			
Verbrennungsluft Set für Boden	45-720	•	•	•	•	•			
Kaminbesteck für Holzfachtür 360°	09-524	•	•			•			
Holzfachtür 360° (schwarz)	09-522	•	•						
Holzfachtür 360° (schwarz)	09-526					•			
Wärmeplatte/Kochfeld aus Guss	09-556					•			
Sockelstein	08-424					•			
Wärmespeicherungsmodul/Heat Storage	08-422					•			
Blende für Holzfach	09-518			•					
Abdeckplatte mit Loch für Frischluftrohr	09-780	•	•	•	•	•			

FORM VORLEGEGLASPLATTE



TT20, TT21, TT23



TT20, TT21, TT23



TT22



TT30

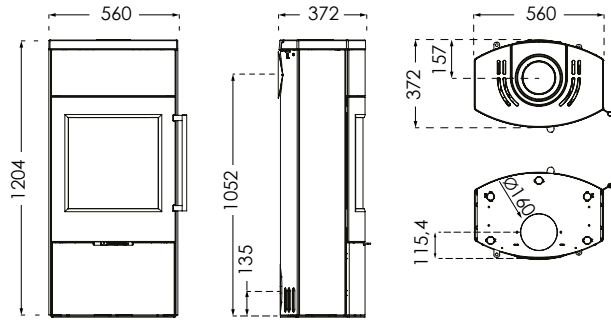


TT80

TT80 SERIE TECHNISCHE SPEZIFIKATIONEN

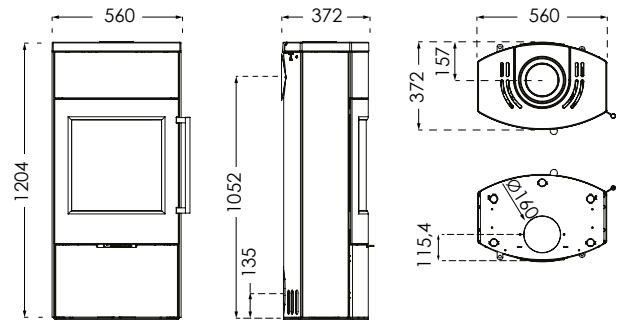
TT80

Brennkammer B/T: 420/210 Gewicht in kg: 184



TT80S

Brennkammer B/T: 420/210 Gewicht in kg: 210

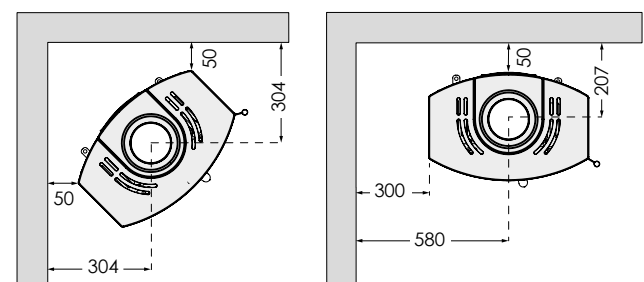
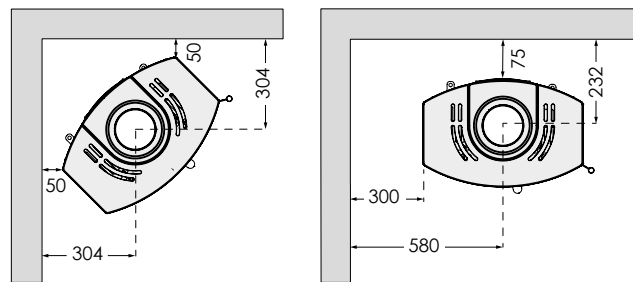


ABSTAND ZU BRENNBAREM MATERIAL

TT80/TT80S

BEI UNISOLIERTEN ROHREN

BEI ISOLIERTEN ROHREN

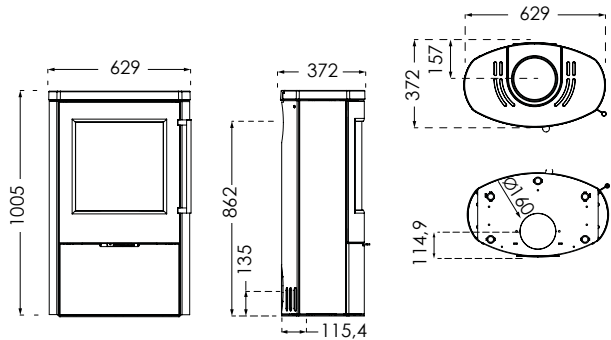


Verfärbungen zu vermeiden, empfiehlt TermaTech denselben Abstand zu brennbaren und nicht brennbaren Materialien. Dieser Abstand steigert ebenfalls die Konvektion um den Ofen herum und erleichtert gleichzeitig das Säubern. Bitte beachten: Alle Abstandsmaße gelten ausschließlich für den Abstand des Ofens zu brennbaren Materialien. Die geltenden nationalen Vorschriften über die Verwendung von Rauchrohren und deren Abstände zu brennbaren Materialien sind dabei also nicht berücksichtigt.

TT80 SERIE TECHNISCHE SPEZIFIKATIONEN

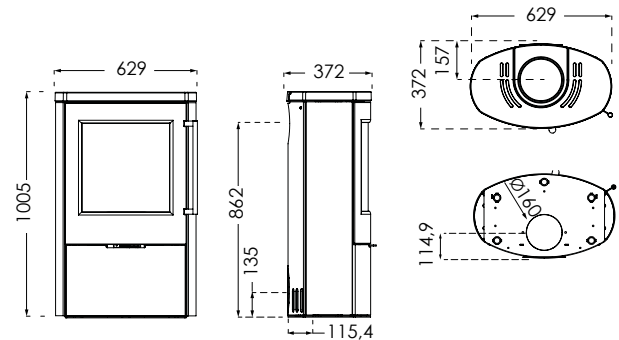
TT80RL

Brennkammer B/T: 420/210 Gewicht in kg: 126



TT80RLS

Brennkammer B/T: 420/210 Gewicht in kg: 170

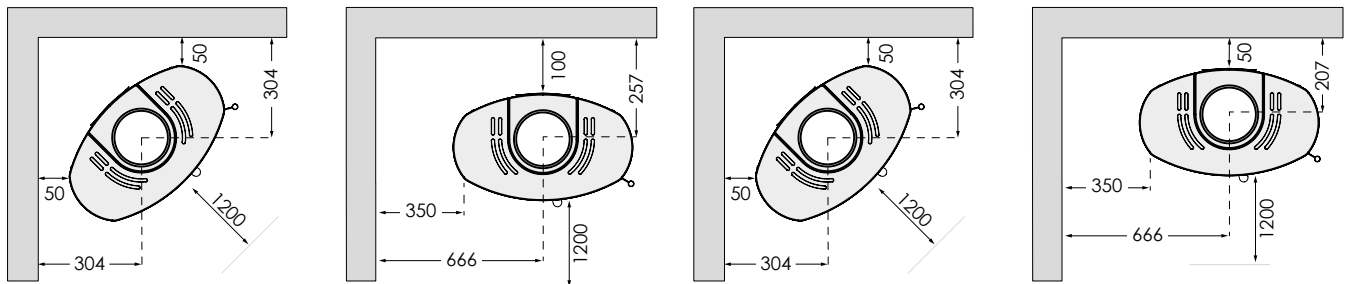


ABSTAND ZU BRENNBAREM MATERIAL

TT80RL/TT80RLS

BEI UNISOLIERTEN ROHREN

BEI ISOLIERTEN ROHREN

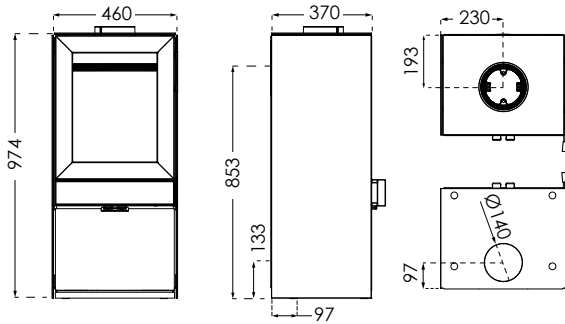


Verfärbungen zu vermeiden, empfiehlt TermaTech denselben Abstand zu brennbaren und nicht brennbaren Materialien. Dieser Abstand steigert ebenfalls die Konvektion um den Ofen herum und erleichtert gleichzeitig das Säubern. Bitte beachten: Alle Abstandsmaße gelten ausschließlich für den Abstand des Ofens zu brennbaren Materialien. Die geltenden nationalen Vorschriften über die Verwendung von Rauchrohren und deren Abstände zu brennbaren Materialien sind dabei also nicht berücksichtigt.

TT60 SERIE TECHNISCHE SPEZIFIKATIONEN

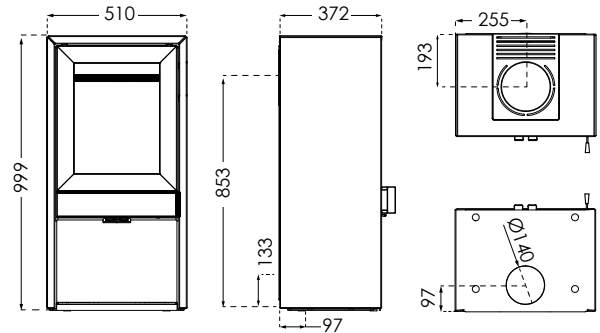
TT60

Brennkammer B/T: 380/260 Gewicht in kg: 139



TT60S

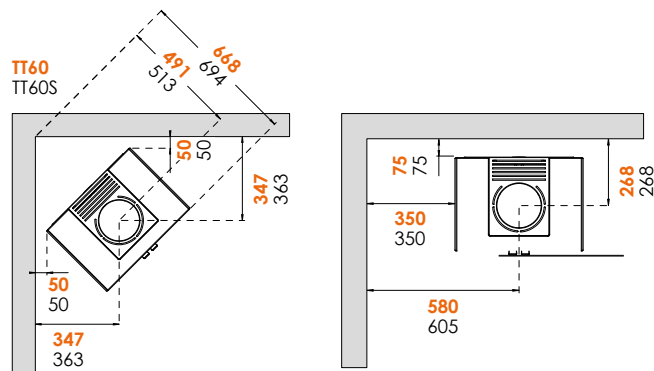
Brennkammer B/T: 380/260 Gewicht in kg: 179



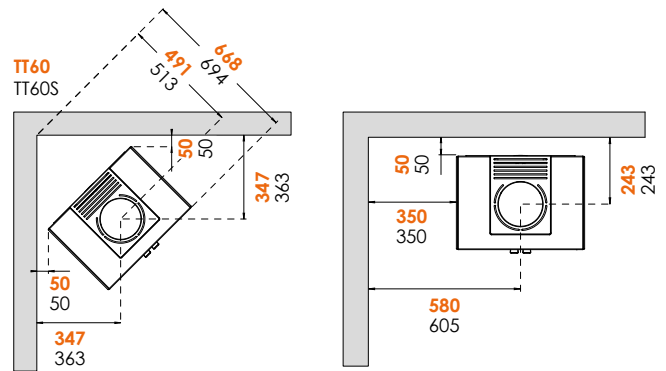
ABSTAND ZU BRENNBAREM MATERIAL

TT60/TT60S

BEI UNISOLIERTEN ROHREN



BEI ISOLIERTEN ROHREN

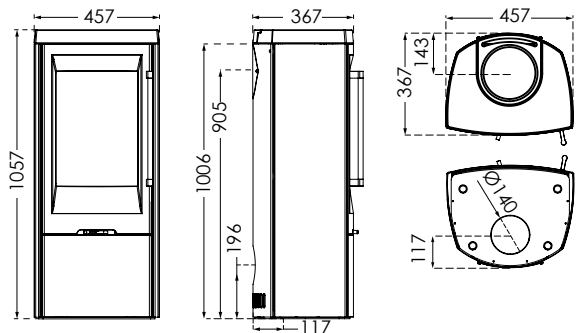


Verfärbungen zu vermeiden, empfiehlt TermaTech denselben Abstand zu brennbaren und nicht brennbaren Materialien. Dieser Abstand steigert ebenfalls die Konvektion um den Ofen herum und erleichtert gleichzeitig das Säubern. Bitte beachten: Alle Abstandsmaße gelten ausschließlich für den Abstand des Ofens zu brennbaren Materialien. Die geltenden nationalen Vorschriften über die Verwendung von Rauchrohren und deren Abstände zu brennbaren Materialien sind dabei also nicht berücksichtigt.

TT30 SERIE TECHNISCHE SPEZIFIKATIONEN

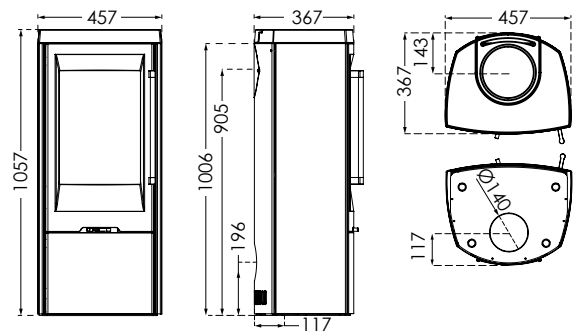
TT30

Brennkammer B/T: 320/236 Gewicht in kg: 126



TT30S

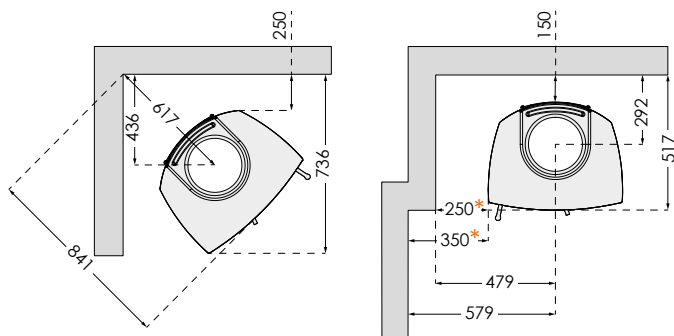
Brennkammer B/T: 320/236 Gewicht in kg: 160



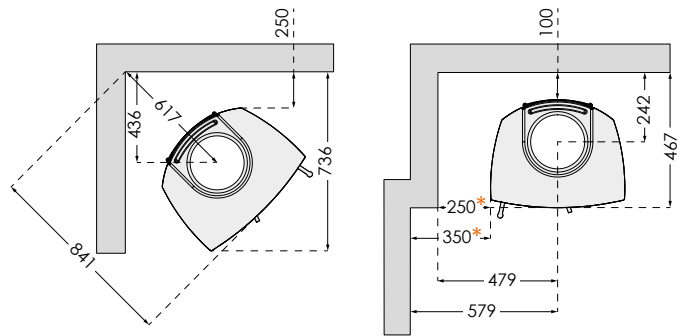
ABSTAND ZU BRENNBAREM MATERIAL

TT30/TT30S

BEI UNISOLIERTEN ROHREN



BEI ISOLIERTEN ROHREN



Verfärbungen zu vermeiden, empfiehlt TermaTech denselben Abstand zu brennbaren und nicht brennbaren Materialien. Dieser Abstand steigert ebenfalls die Konvektion um den Ofen herum und erleichtert gleichzeitig das Säubern.

Bitte beachten: Alle Abstandsmaße gelten ausschließlich für den Abstand des Ofens zu brennbaren Materialien.

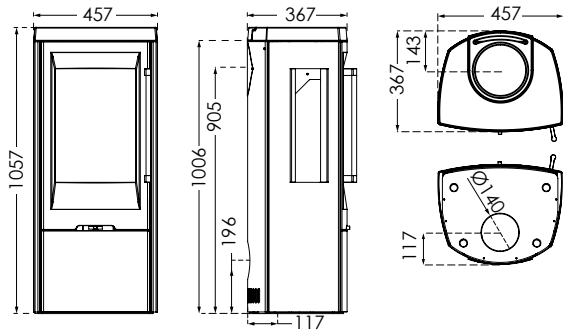
Die geltenden nationalen Vorschriften über die Verwendung von Rauchrohren und deren Abstände zu brennbaren Materialien sind dabei also nicht berücksichtigt.

* Der Abstand von der Seitenwand bis zur Stirnseite des Kamins hat min. 250 mm zu betragen, danach min. 350 mm.

TT30 SERIE TECHNISCHE SPEZIFIKATIONEN

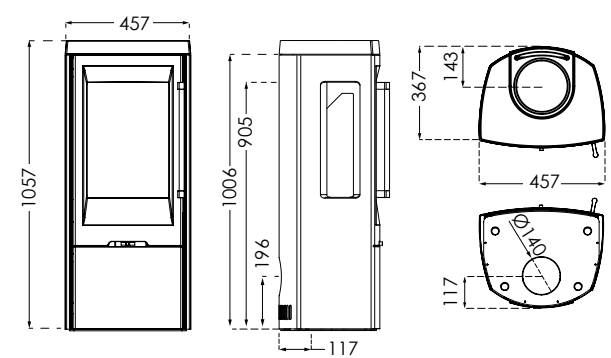
TT30G

Brennkammer B/T: 320/236 Gewicht in kg: 123



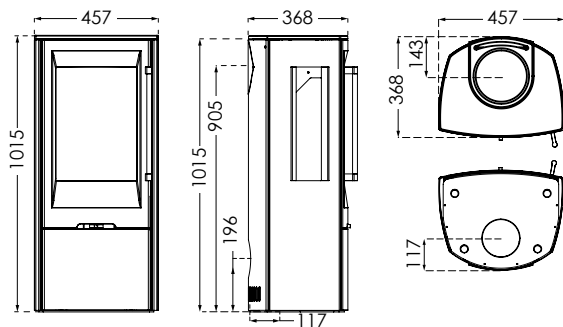
TT30GS

Brennkammer B/T: 320/236 Gewicht in kg: 151



TT30G CLASSIC

Brennkammer B/T: 320/236 Gewicht in kg: 108

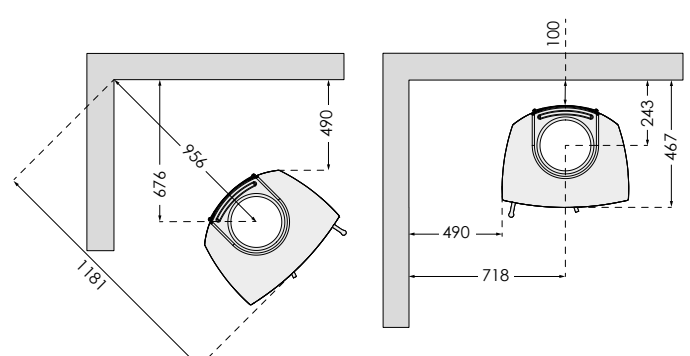
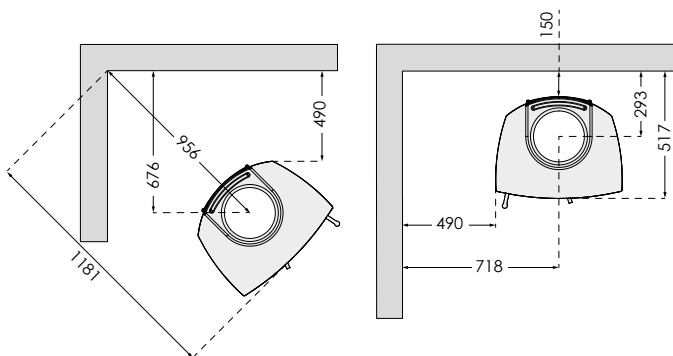


ABSTAND ZU BRENNBAREM MATERIAL

TT30G/TT30GS/TT30G CLASSIC

BEI UNISOLIERTEN ROHREN

BEI ISOLIERTEN ROHREN

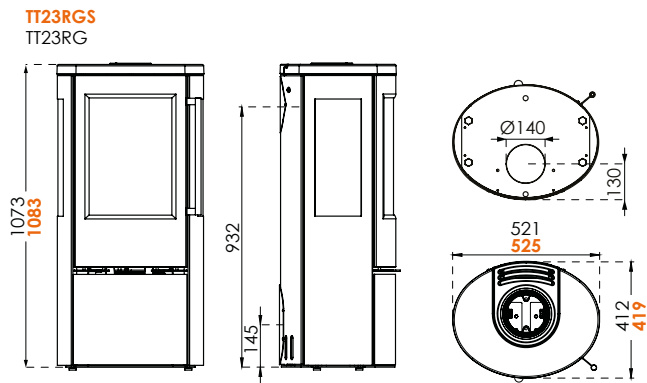


Verfärbungen zu vermeiden, empfiehlt TermaTech denselben Abstand zu brennbaren und nicht brennbaren Materialien. Dieser Abstand steigert ebenfalls die Konvektion um den Ofen herum und erleichtert gleichzeitig das Säubern. Bitte beachten: Alle Abstandsmaße gelten ausschließlich für den Abstand des Ofens zu brennbaren Materialien. Die geltenden nationalen Vorschriften über die Verwendung von Rauchrohren und deren Abstände zu brennbaren Materialien sind dabei also nicht berücksichtigt.

TT23 SERIE TECHNISCHE SPEZIFIKATIONEN

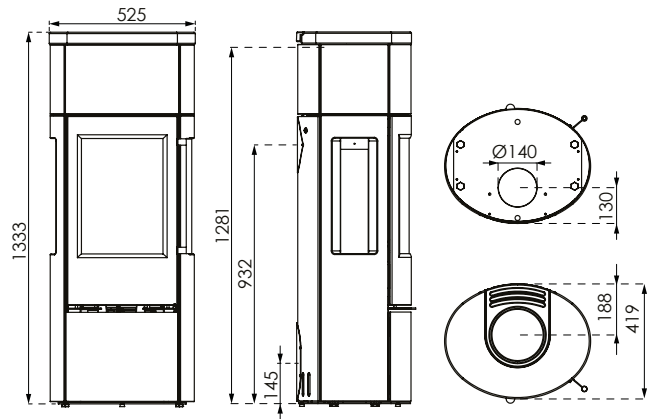
TT23RGS/TT23RG

Brennkammer B/T: 340/271 Gewicht in kg: 127/174



TT23RGS + Wärmespeichermodul

Brennkammer B/T: 340/ 271 Gewicht in kg: 265

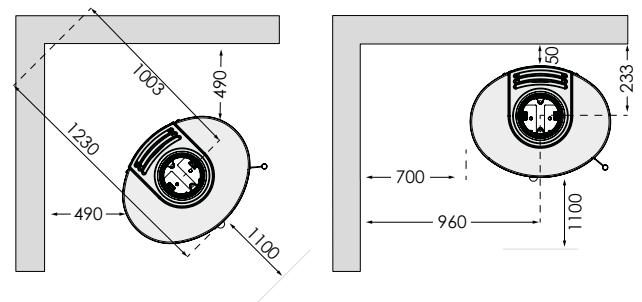
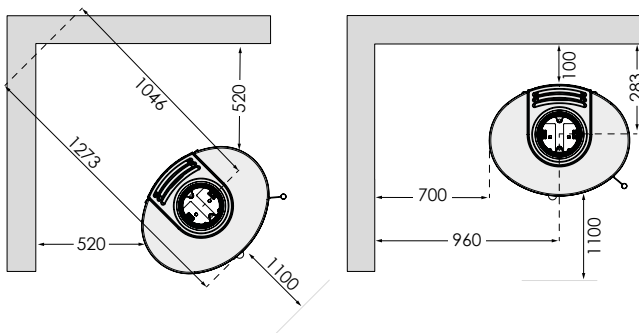


ABSTAND ZU BRENNBAREM MATERIAL

TT23RGS

BEI UNISOLIERTEN ROHREN

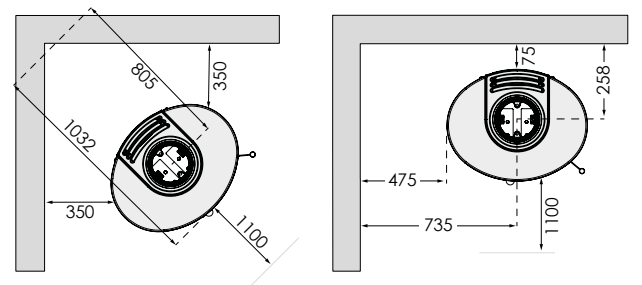
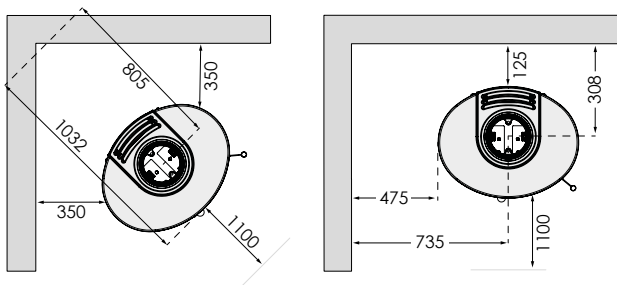
BEI ISOLIERTEN ROHREN



TT23RG

BEI UNISOLIERTEN ROHREN

BEI ISOLIERTEN ROHREN

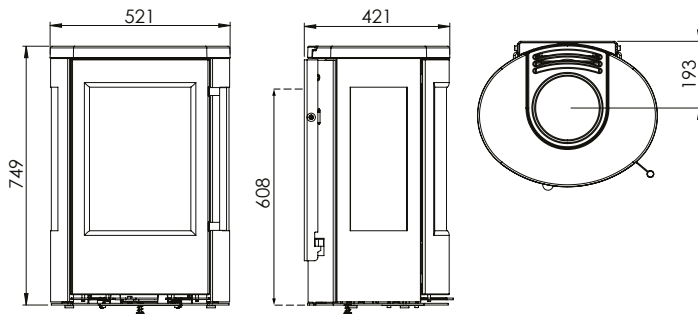


Verfärbungen zu vermeiden, empfiehlt TermaTech denselben Abstand zu brennbaren und nicht brennbaren Materialien. Dieser Abstand steigert ebenfalls die Konvektion um den Ofen herum und erleichtert gleichzeitig das Säubern. Bitte beachten: Alle Abstandsmaße gelten ausschließlich für den Abstand des Ofens zu brennbaren Materialien. Die geltenden nationalen Vorschriften über die Verwendung von Rauchrohren und deren Abstände zu brennbaren Materialien sind dabei also nicht berücksichtigt.

TT23 SERIE TECHNISCHE SPEZIFIKATIONEN

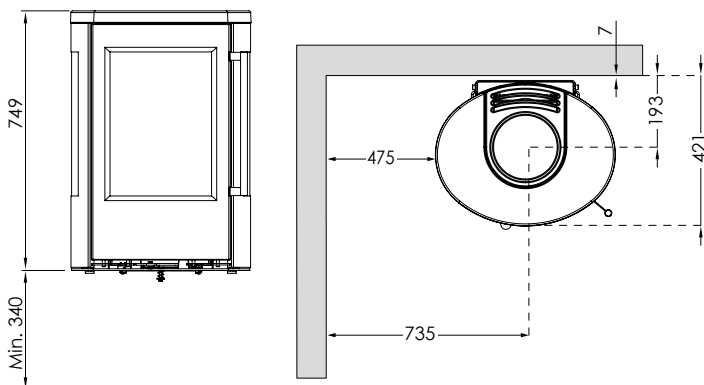
TT23RGW

Brennkammer B/T: 340/271 Gewicht in kg: 116



ABSTAND ZU BRENNBAREM MATERIAL

TT23RGW

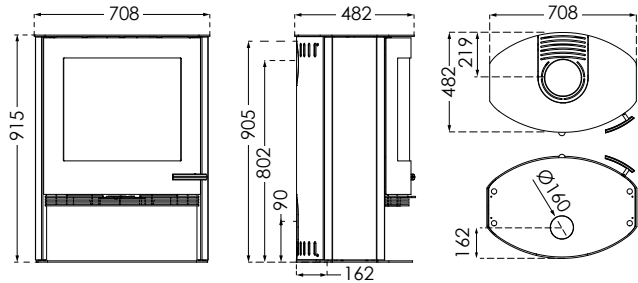


TT23RGW ist für die Montage an einer nicht brennbaren Wand vorgesehen. Wenn der Bodenbelag brennbar ist, muss der Kamin mindestens 340 mm über dem Boden angebracht werden. Sprechen Sie mit Ihrem Händler, um eine sichere und optimale Lösung für eine brandsichere Montage zu finden.

TT22 SERIE TECHNISCHE SPEZIFIKATIONEN

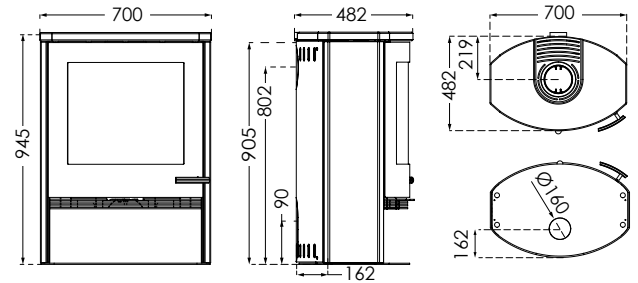
TT22

Brennkammer B/T: 570/300 Gewicht in kg: 159



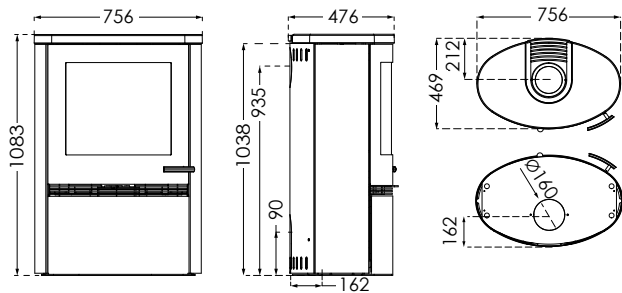
TT22S

Brennkammer B/T: 570/300 Gewicht in kg: 197



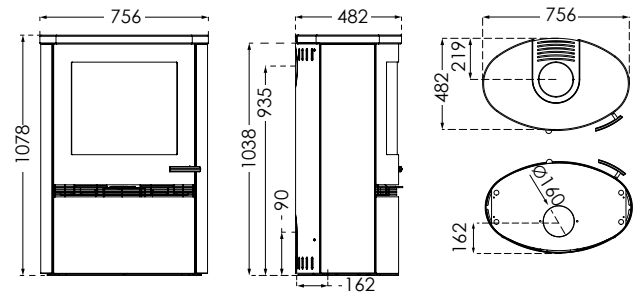
TT22H

Brennkammer B/T: 570/300 Gewicht in kg: 175



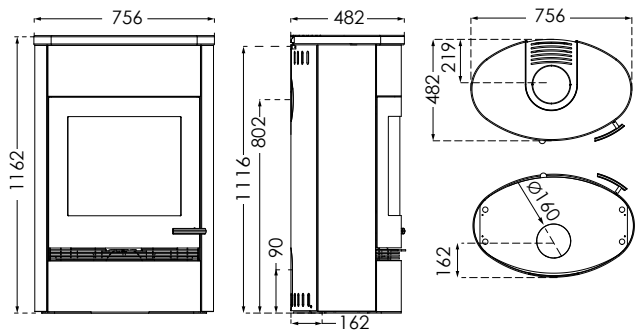
TT22HS

Brennkammer B/T: 570/300 Gewicht in kg: 236



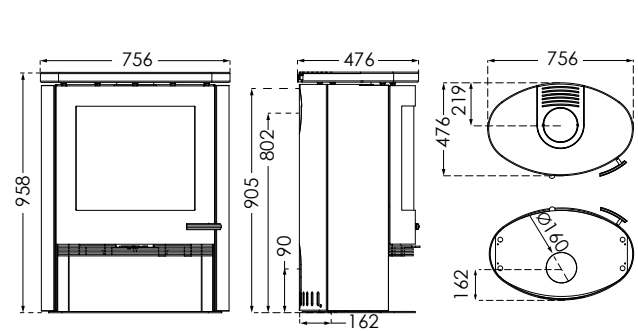
TT22HST

Brennkammer B/T: 570/300 Gewicht in kg: 312



TT22R

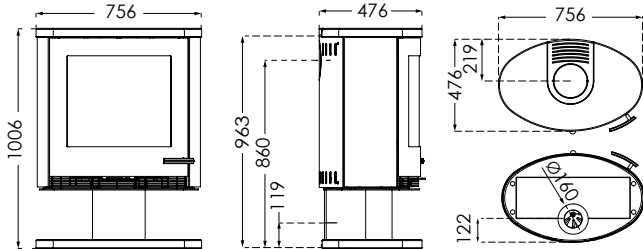
Brennkammer B/T: 570/300 Gewicht in kg: 162



TT22 SERIE TECHNISCHE SPEZIFIKATIONEN

TT22RP

Brennkammer B/T: 570/300 Gewicht in kg: 192

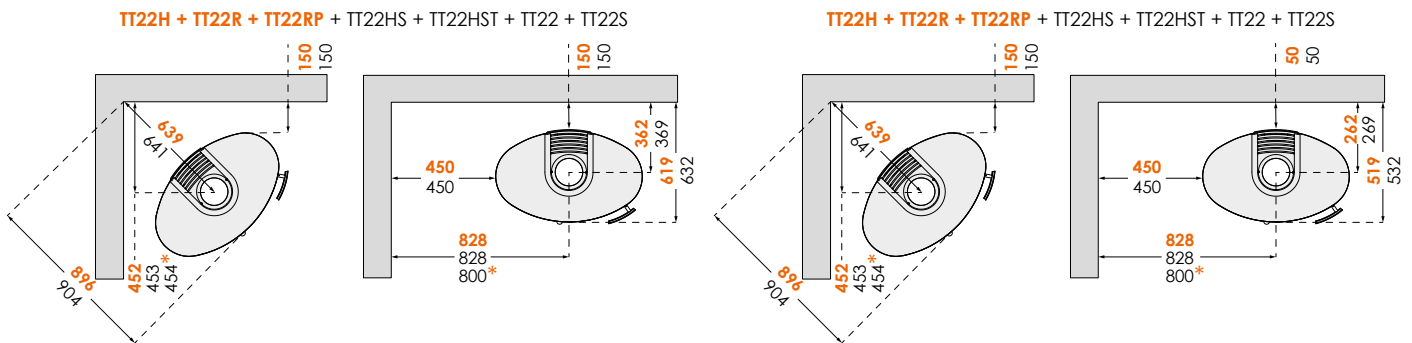


ABSTAND ZU BRENNBAREM MATERIAL

TT22 SERIE

BEI UNISOLIERTEN ROHREN

BEI ISOLIERTEN ROHREN

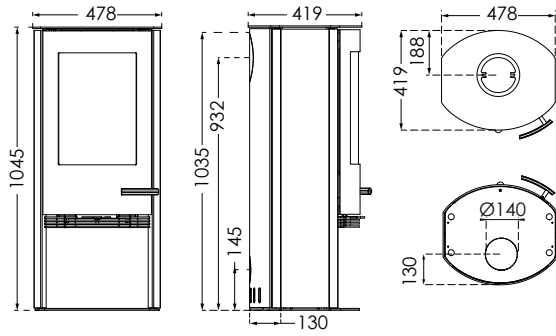


Verfärbungen zu vermeiden, empfiehlt TermaTech denselben Abstand zu brennbaren und nicht brennbaren Materialien. Dieser Abstand steigert ebenfalls die Konvektion um den Ofen herum und erleichtert gleichzeitig das Säubern. Bitte beachten: Alle Abstandsmaße gelten ausschließlich für den Abstand des Ofens zu brennbaren Materialien. Die geltenden nationalen Vorschriften über die Verwendung von Rauchrohren und deren Abstände zu brennbaren Materialien sind dabei also nicht berücksichtigt.

TT20/TT21 SERIE TECHNISCHE SPEZIFIKATIONEN

TT20

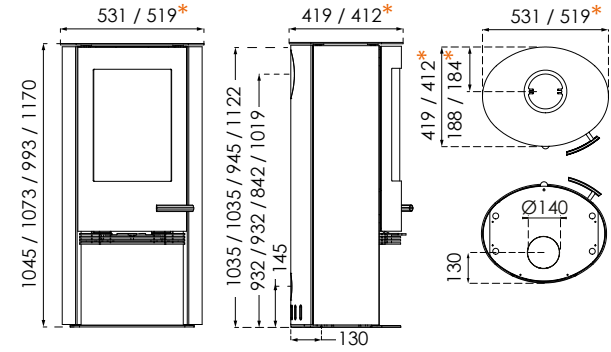
Brennkammer B/T: 340/271 Gewicht in kg: 117



TT20R/TT21R/TT21RL/TT21RH

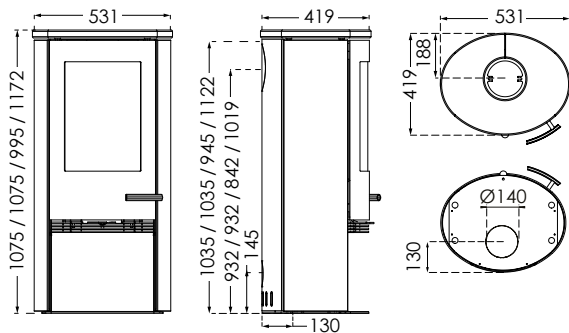
Brennkammer B/T: 340/271
Gewicht in kg: 117/126/121/128

* Gilt für TT21R/TT21RL/TT21RH



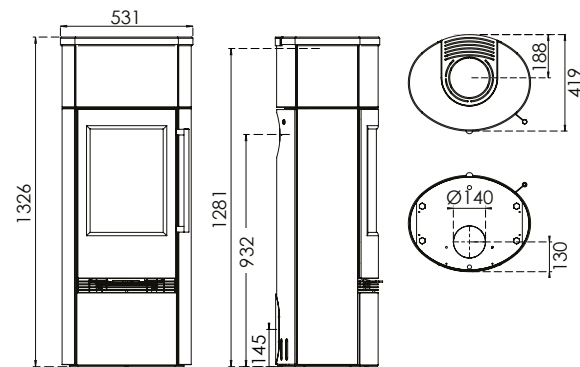
TT20RS/TT21RS/TT21RHS/TT21RS-WH

Brennkammer B/T: 340/271
Gewicht in kg: 169/174/168/181



TT20RS/TT21RS + Wärmespeichermodul + Sockelstein

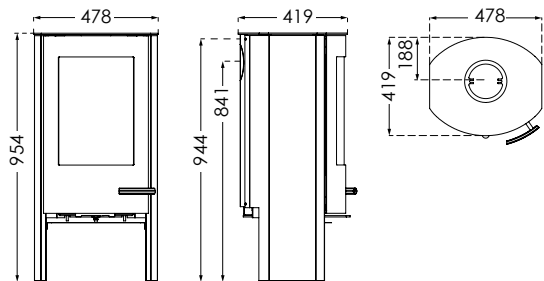
Brennkammer B/T: 340/271 Gewicht in kg: 285/290



TT20/TT21 SERIE TECHNISCHE SPEZIFIKATIONEN

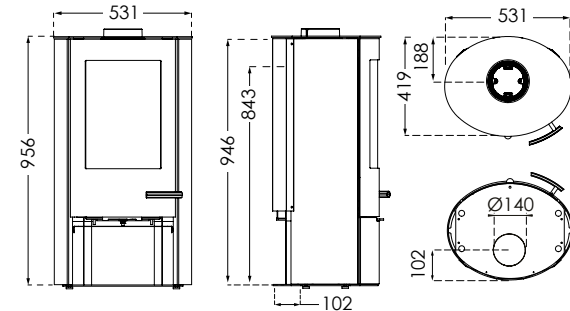
TT20BAZIC

Brennkammer B/T: 340/271 Gewicht in kg: 99



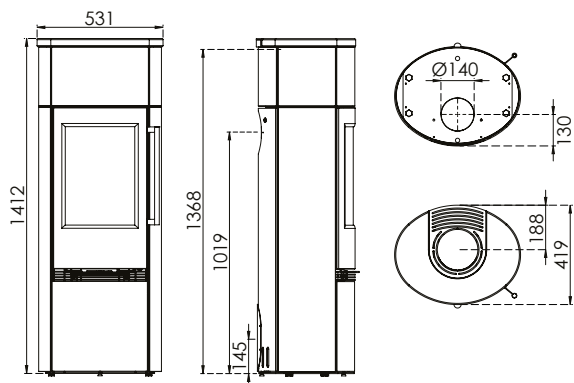
TT20BAZIC R

Brennkammer B/T: 340/271 Gewicht in kg: 99



TT21RHS + Wärmespeichermodul + Sockelstein

Brennkammer B/T: 340/271 Gewicht in kg: 301

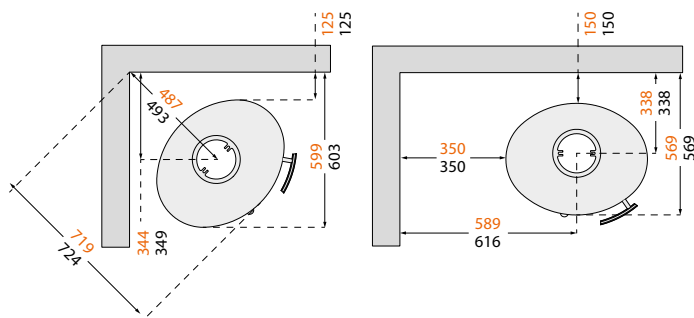


ABSTAND ZU BRENNBAREM MATERIAL

TT20/TT21 SERIE

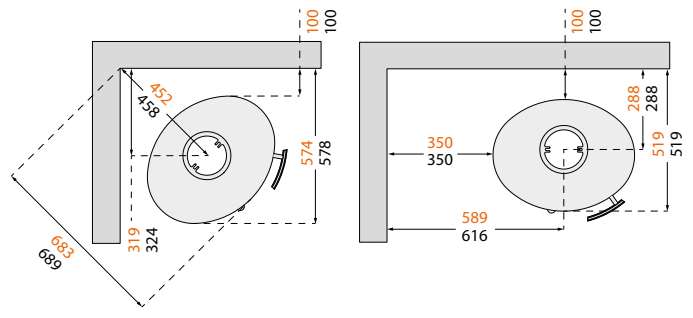
BEI UNISOLIERTEN ROHREN

TT20 + TT20BAZIC + TT20R + TT20RS + TT20BAZIC R + TT21R + TT21RS + TT21RL + TT21RH + TT21RHS + TT21RS-WH



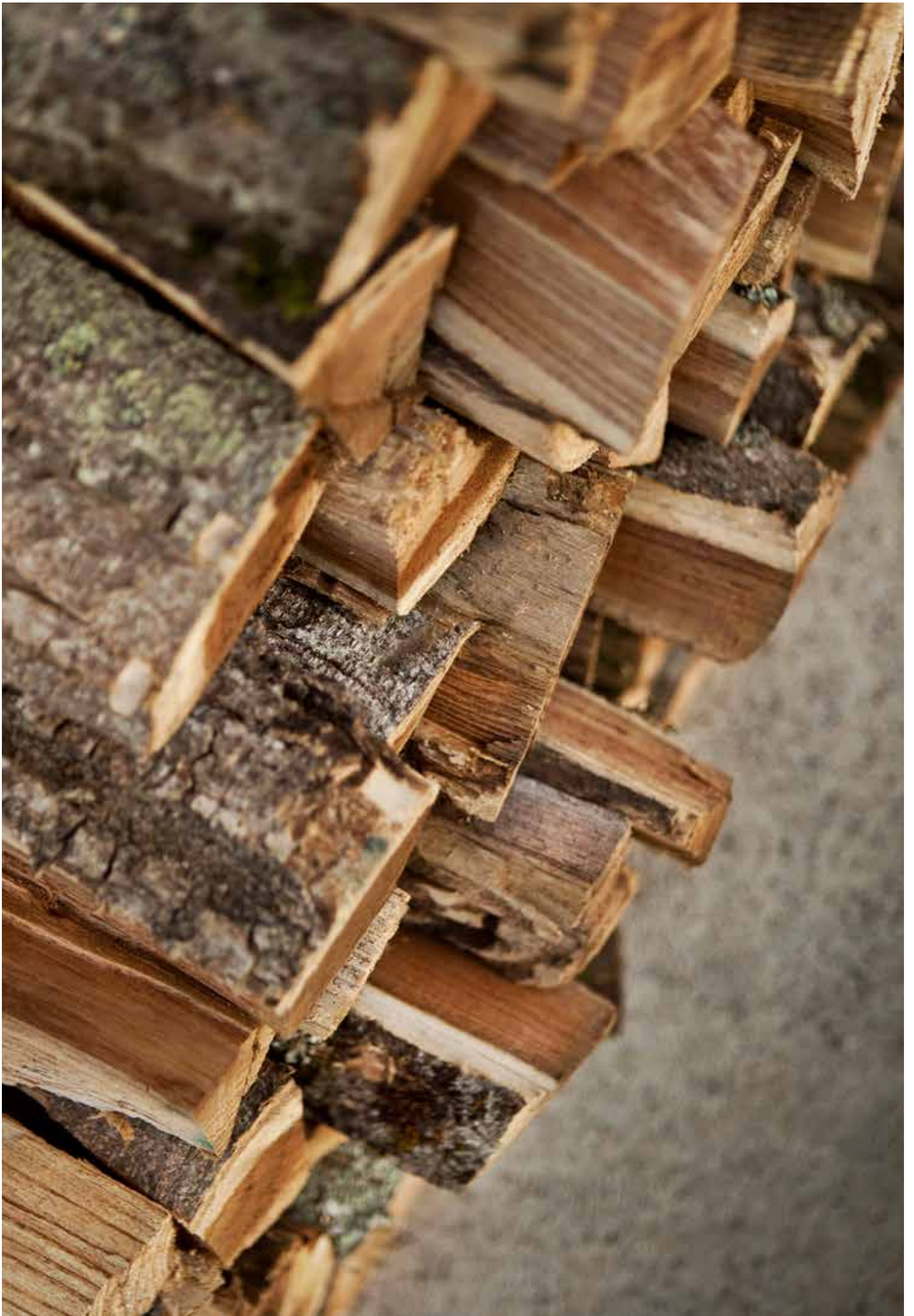
BEI ISOLIERTEN ROHREN

TT20 + TT20BAZIC + TT20R + TT20RS + TT20BAZIC R + TT21R + TT21RS + TT21RL + TT21RH + TT21RHS + TT21RS-WH



Verfärbungen zu vermeiden, empfiehlt TermaTech denselben Abstand zu brennbaren und nicht brennbaren Materialien. Dieser Abstand steigert ebenfalls die Konvektion um den Ofen herum und erleichtert gleichzeitig das Säubern. Bitte beachten: Alle Abstandsmaße gelten ausschließlich für den Abstand des Ofens zu brennbaren Materialien. Die geltenden nationalen Vorschriften über die Verwendung von Rauchrohren und deren Abstände zu brennbaren Materialien sind dabei also nicht berücksichtigt.







ECODESIGN 2022

VERORDNUNG EU (EU) 2015/1185 DER KOMMISSION

ECODESIGN 2022 ist eine Anforderung an die Effizienz und die Emissionen von Produkten für die Beheizung von Räumen mit festen Brennstoffen, einschließlich Kaminen. Der Verbraucher hat die Gewissheit, dass die bei den Tests angewandten Methoden bei einem möglichen Markttest wiederholt und reproduziert werden können.

Alle TermaTech Kaminöfen in diesem Katalog erfüllen selbstverständlich die Anforderungen des ECODESIGN 2022.

Wenn Sie mehr über ECODESIGN 2022 erfahren möchten, besuchen Sie: op.europa.eu

Wir wünschen Ihnen viel Freude bei der Wahl Ihres neuen TermaTech-Kamins.

TRIPPELWERTE

Model	CE/EN 13240	Abstand hinten	Abstand Seite	Abgastemp. Gemessen im Abgastutzen °C	Abgas-massenstrom m (g/s)	Förderdruck p (mbar)	NWL/KW	Wirkungsgrad %	Jahreswirkungsgrad in %	CO-Anteil bez. Auf 13% O ₂ in mg/Nm ³	CO in %	Staub bez. Auf 13% O ₂ in mg/Nm ³	Nox-Gehalt bez. Auf 13% O ₂ in mg/Nm ³	OGC CnHm-Gehalt bez. Auf 13% O ₂ in mgC/Nm ³	Außenluftanschluss
TT20 (alle Varianten)	40 11 2613	15 cm	35 cm	273	4,0	0,12	5	83,4	74,4	1000	0,0800	24	125	102	Option
TT21 (alle Varianten)	40 11 2613	15 cm	35 cm	273	4,0	0,12	5	83,4	74,4	1000	0,0800	24	125	102	Option
TT22 (alle Varianten)	300-ELAB-1778	15 cm	45 cm	259	6,2	0,12	7,5	82	73	1000	0,0800	14,4	101	94	Option
TT23 (alle Varianten)	TI 300-ELAB-2517-EN	10 cm	70 cm	247	5,1	0,12	5,6	81	72	875	0,0700	7	108	47	Option
TT30 + TT30S	40 16 4389	10 cm	25 cm	273	4,3	0,12	5	81	72	875	0,0700	17	107	75	Option
TT30G + TT30GS	40 16 4389	10 cm	49 cm	273	4,3	0,12	5	81	72	875	0,0700	17	107	75	Option
TT60 + TT60S	300-ELAB-2263-EN	7,5 cm	35 cm	226	5,3	0,12	6	83	74	887	0,0710	8	85	62	Option
TT80 + TT80S	300-ELAB-2358-EN	7,5 cm	30 cm	245	5,3	0,12	5,5	81	72	949	0,0759	15	86	85	Option
TT80RL + TT80RLS	300-ELAB-2358-EN + 300-ELAB-2460-EN-sik	10 cm	35 cm	245	5,3	0,12	5,5	81	72	949	0,0759	15	86	85	Option
Anforderungen DIN-Plus und BYO der Städte München und Regensburg EN13240:								75		1500		75	200	120	
Anforderungen BlmSchV Stufe 1 ab 22.3.2010								73		2000		75			
Anforderungen BlmSchV Stufe 2 ab 1.1.2015								73		1250		40			

ALLGEMEINE ANGABEN ZU DEN TT-MODELLEN

MITGLIED BEI:

- 5 Jahre Garantie*
- Von anerkannten europäischen Prüfinstituten erprobt und zugelassen
- Effizient und von hoher handwerklicher Qualität
- Im Hinblick auf eine einfache und fehlerfreie Bedienung konstruiert
- Für ein Mindestmaß an Wartung und einen einfachen Austausch von Verschleißteilen konstruiert
- Konvektionsöfen, die eine bessere Verteilung der Wärme gewährleisten. Erwärmen zwischen 30 und 160 m²
- Mit einer funktionstüchtigen Scheibenspülung ausgestattet, die die Scheibe sauber hält
- In der Fronttür und am Boden der Brennkammer mit gusseisernem Rahmen ausgestattet
- Verfügt über Edelstahlgriffe an der Fronttür
- In den Farben Grau oder Schwarz Metallic lieferbar
- Kann nach hinten oder nach oben angeschlossen werden
- Erhältlich bei Ihrem professionellen Fachhändler, der für die richtigen Ratschläge, die optimale Anleitung und eine ordnungsgemäße Montage sorgt



Die oben genannten Eigenschaften setzen voraus, dass der Benutzer die Feuerungsanleitung befolgt und ausschließlich sauberes und trockenes Brennholz im Ofen verwendet.

Auf der TermaTech-Homepage finden Sie ganz leicht einen Händler in Ihrer Nähe. Ebenso finden Sie die Gebrauchsanweisung, das gesetzliche Prüfzertifikat und alle technischen Daten der Öfen.

Wir wünschen Ihnen und Ihrer Familie viele gemütliche und warme Stunden mit Ihrem neuen TermaTech-Kaminofen!

*Lesen Sie bitte unsere Bedingungen für „5 Jahre Garantie“ in unserer Montage- und Bedienungsanleitung oder auf www.termatech.com

ZULASSUNGEN UND UMWELT

Die TermaTech-Kaminöfen sind gemäß den strengsten Anforderungen in Europa zugelassen und erfüllen diese. Sie wurden u.a. von der Rhein Ruhr Feuerstätten Prüfstelle und dem Technologischen Institut zugelassen, die hinter der CE-Zulassung (EN13240) sowie hinter der österreichischen Norm 15A und der deutschen Norm DIN+ stehen.

Außerdem wurden die Öfen von SINTEF, einem norwegischen Prüfinstitut, und VKF, einem Schweizer Institut, geprüft und zugelassen. In England wurden alle Öfen von HETAS geprüft und zugelassen. TT20, TT21, TT22, TT30, TT60 und TT80 haben sogar eine Zulassung der DEFRA erhalten, die nur den saubersten Kaminöfen auf dem Markt erteilt wird.

Siehe technische Daten für nähere Angaben.





www.termatech.com